

Wiedergabe sowie Vervielfältigung dieses Dokuments, Verwertung und Verbreitung seines Inhalts sind verboten, soweit nicht ausdrücklich gestattet. Zuwiderhandlungen verpflichten zu Schadenersatz. Alle Rechte hier für den Fall der Patent-, Gebrauchsmuster- oder Geschmacksmusterrechte vorbehalten.

the reproduction, distribution and utilization of this document, as well as the copying, modification of its contents, or other's, without explicit authorization is prohibited. Offenders will be held liable for the payment of damages. All rights reserved in the event of the grant of a patent, utility model or design.

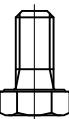
Vordersseite / Front side

Rückseite / Rear side



Reum für Verpackungsdatum
Area for date of packing
(MMJJTT / NMYDD)

DK
7113.000



1x



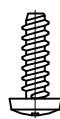
1x



1x



1x



2x

M8x16

M8

A8,4

M8

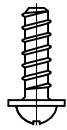
5,5x13

Zeich.-Nr. / No. of dwg.: A 4547500DK
Versandbeutel-Nr. / No. of accessory bag: 264570

Lieferanten-Nr. / No. of supplier:

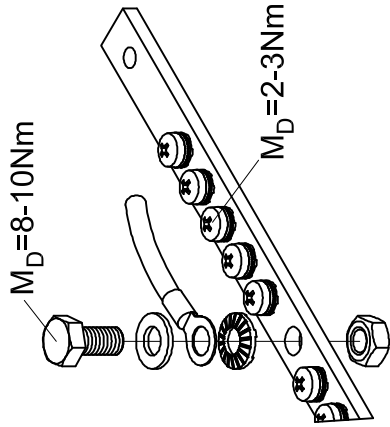


2x



2x

5x18



Bemerkung: Original Logo gemäß dem neuesten Rittal Corporate Design verwenden!
Druckfilme / Vorlagen sind in der Abteilung Werbung zu beschaffen.

Note: Use original Logo of latest Rittal Corporate Design!
Printing films / setting copies to be acquired from advertising department.

Druckfarbe: schwarz
Schrifttypen: Helvetica, altern. Arial halbfreit
Größe: DIN A6, doppelseitig

Print colour: black
Font type: Helvetica, altern. Arial semi-bold
DIN A6, double sheet

ÄM (ECO)	Index (Rev.)	Ausgabedatum (Issue date)	Geändert durch (Modified by)	Genehmigt durch (Released by)
—	00	06.09.2011	Juan Gutierrez-Munoz	
Änderung (Modification)		Neuanlage Initial design		
Oberfläche (Surface)		siehe Zeichnung see drawing		
Werkstoff (Material)		siehe Zeichnung see drawing		
Dokumentenart (Document type)		Montageanleitung/Einlegezettel Assembly Instruction-Inlaid note	Zul. Massabw. (ad. meas. abnormality)	Dokumentenstatus (Document status) Released
Breite (Width)	Höhe (Height)	Tiefe (Depth)	Materialstärke (Mat. thickness)	Ersteller (Draftsman) Erstfreigabe (Initial Release) Juan Gutierrez-Munoz
Erstellt (Created) 06.09.2011	Titel (Title) Einlegezettel DK Erdungsschiene		Zeichn.-Nummer (Drawing no.) A45475	Index (Rev.) 00
				Typ (Type) DK
GmbH & Co. KG 35745 Herborn		(Title) Instruction leaflet DK Earth rail		Papierformat (Papersize) A3
Spr. (Lan.) DE/EN		Massstab (Scale) 1:1		Bl. (Sh.) 1 Ver. 22
Ersatz f. (Replace. for): 711300030024				Ursprung (Origin): —
Dieses Bauteil unterliegt den Bestimmungen der RoHS Richtlinie und deren Umsetzung im ElektroG. This component is subject to the RoHS directive and its applications within the Electrical and Electronic Equipment Act (ElektroG).				Schutzvermerk ISO 16016 beachten Comply with protection notices ISO 16016